



240913 (CCO30)

MINIKONVEKTOMAT, EL,
3xGN1/2

Zkrácená specifikace

Položka č. _____

plná výbava varných režimů (pára, horký vzduch, kombinovaný režim), integrovaný zásobník na vodu, bez nutnosti připojení na odpad. Komora z nerez AISI304. Lehce demontovatelné vedení GN nádob bez nutnosti použití nástrojů usnadňuje čištění vnitřního prostoru. Vnitřní osvětlení, manuálně ovládaná odvětrávací klapka, funkce časovače.

V ceně dodávána sada plechů a GN nádob

Hlavní funkce a vlastnosti

- Vestavěný zásobník na vodu a kondenzát umožňuje používání minikonvektomatu bez nutnosti napojení na pevný přívod vody a odpadu.
- Delikátní suroviny, jako např. ryby, připravované v nízkoteplotní páře si zachovávají svoji přirozenou chuť a strukturu.
- Regenerace zchlazené stravy pomocí nízkoteplotní páry zajistí zachování barvy, "čerstvost" a šťavnatost.
- Příprava zeleniny s maximální vlhkostí páry, bez ztráty vitamínů, chuti a barvy.
- Ventilátorem rozváděné proudění vzduchu v komoře zajišťuje rovnoměrnost ohřevu ve všech třech vsunech i při nízkých teplotách.
- Řízená kombinace horkého vzduchu a páry s regulací vlhkosti pro optimální výsledky snížené váhové úbytky při současném pěkném zbarvení pokrmu.
- Boční vedení plechů 3xGN1/2, snadno vyjímatelné.
- V ceně: 1x hliníkový plech, 1x děrovaná nerez nádoba a 1x nerezový rošt, vše o rozměru GN1/2

Konstrukce

- Nerezová komora se zaoblenými vnitřními rohy.

Příslušenství v ceně

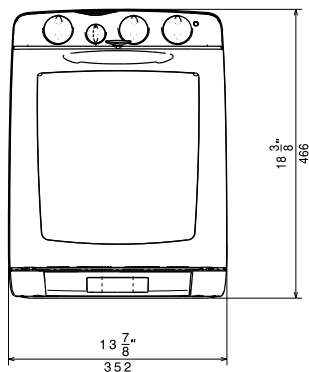
- 1 z Nerezová GN 1/2-065 nádoba, 3,5 l kapacita. PNC 329040
- 1 z GN 1/2, h=40mm, perforovaná, nerezová PNC 921180
- 1 z GN 1/2, h=40mm, plná, nerezová PNC 921181
- 1 z Rošt GN 1/2, nerez AISI 304 PNC 921182
- 1 z Hliníkový plech, GN 1/2 - 5mm PNC 921183

Extra příslušenství

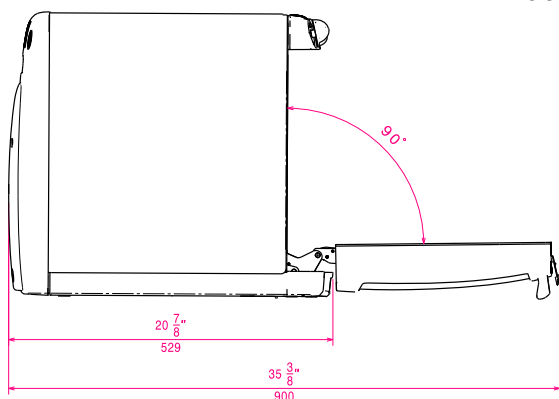
- Nerezová GN 1/2-065 nádoba, 3,5 l kapacita. PNC 329040
- GN 1/2, h=40mm, perforovaná, nerezová PNC 921180
- GN 1/2, h=40mm, plná, nerezová PNC 921181
- Rošt GN 1/2, nerez AISI 304 PNC 921182
- Hliníkový plech, GN 1/2 - 5mm PNC 921183

SCHVÁLENO: _____

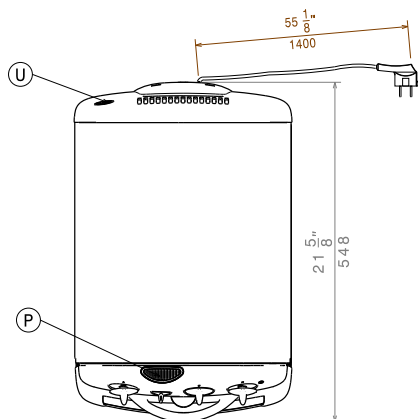
Zepředu



Boční


 EI = Elektrické napojení
 EO = El.výstup

Shora


Elektro

Napětí:	220-240 V/1 ph/50 Hz
Celkový příkon:	2.15 kW
Minimální přívodní jističní (A):	9.5A

Hlavní informace

Typ zástrčky: 1 fázová Schuko

Vepřová pečeně (1 kg):	Kombi režim - 60 až 65 min.
Hovězí svičková v těstě (1.2 kg):	Horký vzduch - 30 až 40 min.
Lososový steak pečený ve fólii (1.2 kg):	Pára - 15 až 20 min.
Květák s gratinovanými bramborami (2.5 kg):	Kombi režim - 25 až 30 min.
Ryba v krémové omáčce (1.5 kg):	Nizkoteplotní pára - 25 až 35 min.
Ovocné Muffiny (24 ks):	Horký vzduch - 15 min.

Varné režimy
Sytá pára

Teplota páry cca. 98 °C. Rychlá metoda vaření pro většinu pokrmů, které se standardně připravují vařením ve vodě. Vaření v páře zachovává vysokou úroveň vitamínů a minerálů v pokrmu, stejně tak jako přirozenou barvu. Vaření v páře je obzvláště vhodné pro přípravu zeleniny a brambor. Nejčastěji se využívají perforované nebo plně mělké GN nádoby.

Nizkoteplotní pára

Teplota páry cca. 85°C. Nizkoteplotní pára umožňuje kombinaci výhody vaření ve vysoké vlhkosti a precizní regulace teploty. Tento režim má obdobné výhody na chuť a kvalitu pokrmů jako klasická pára. Vhodná je zejména pro přípravu ryb a paštik, či regeneraci pokrmů, stejně tak jako pro vaření vakuově balených pokrmů.

Kombi režim

Jedná se o kombinaci horkého vzduchu a páry. Kombi režim patří mezi nejuniverzálnější metody tepelné přípravy pokrmů. Kombinovaný režim zajišťuje rychlé a dokonale prohřátí potravin, extra nízké váhové úbytky a vysokou štavnatost mas.

Horký vzduch

Konvekční ohřev je vhodný pro přípravu všech grilovaných, pečených a zapékaných pokrmů, ať již se jedná o maso, zeleninu nebo pekařské a cukrářské pokrmy.

Funkce ochlazení

Tuto funkci je vhodné využít při přechodu z režimu využívajícího vyšší teplotu na režim s nižší teplotou. Aktivací funkce ochlazení dojde k odpojení topných těles a ke spuštění výhradně zadního ventilátoru. Fce. je aktivní i při otevřených dvířkách.

Vnější rozměry, Šířka	352 mm
Vnější rozměry, Hloubka	548 mm
Vnější rozměry, Výška	466 mm
Netto váha:	22 kg